



UNIVERSIDAD DE CÓRDOBA

OFICINA DE CONTRATACION



DOCUMENTO N° 1 DE RESPUESTAS A OBSERVACIONES PRESENTADAS AL PROYECTO DE PLIEGO DE CONDICIONES DE LA INVITACIÓN PÚBLICA N° UC037-2023

OBJETO: "ADQUISICIÓN E INSTALACIÓN DE EQUIPOS TECNOLÓGICOS Y CABLEADO ESTRUCTURADO EN ÁREAS ACADÉMICO-ADMINISTRATIVAS DE LA UNIVERSIDAD DE CÓRDOBA EN EL LUGAR DE DESARROLLO SAHAGÚN"

De conformidad con lo establecido en el Pliego de condiciones, Capítulo II, numeral 2.2 y en el cronograma de la convocatoria, los interesados podían presentar observaciones respecto al contenido de los mismos, de manera escrita, presentado en la Oficina de Contratación y/o recepcionado en el correo electrónico.

Durante este periodo se presentaron observaciones por parte de interesados, a los que la Entidad procederá a dar respuesta por medio del presente documento, así:

PRIMER OBSERVANTE

Gina María Zuluaga Herazo, Representante legal de Cotel S.A.S, mediante correo electrónico remitido el día 24 de octubre de 2023 a las 11:37, formula las siguientes observaciones:

OBSERVACION N° 1

- **2.16 VALIDÉZ DE LAS PROPUESTAS**

Las propuestas deberán tener una validez mínima de noventa (90) días calendario, contados a partir de la fecha de cierre de la Invitación. El oferente deberá expresarlo en su oferta. *En cuanto al sistema de cableado estructurado, de acuerdo a las negociaciones que se han realizado con los fabricantes, es posible obtener vigencias como las solicitadas. Sin embargo, en lo que respecta a los equipos es más complicado poder obtener vigencia de precios tan extensas. Se solicita por lo tanto que la vigencia de las ofertas se pueda ajustar por lo menos a 60 días calendario.*

RESPUESTA

No es procedente su solicitud. La entidad permite indicar que cuenta con un manual de contratación en el cual se dictan las disposiciones para llevar a cabo los procedimientos de contratación adelantados por la misma, por lo que no es válido cambiar dichos lineamientos; de tal manera se mantiene lo establecido en el pliego de condiciones en cuanto a la validez de las propuestas.

OBSERVACION N° 2

- **3.3.2 FORMACION Y EXPERIENCIA DEL PERSONAL DE TRABAJO**

En el numeral se solicitan únicamente 2 perfiles profesionales, Director del proyecto y Técnico eléctrico, electrónico y/o de comunicaciones. *Por favor aclarar si se requiere un ingeniero residente con dedicación del 100%, diferente al director del proyecto y en cuanto al área HSEQ por favor aclarar si se requiere un inspector HSE con dedicación del 100%.*

RESPUESTA

La entidad aclara que solo se requiere: Un director de proyecto y un (1) Técnico eléctrico, electrónico y/o de comunicaciones, debido a que las instalaciones corresponden al 20% del proyecto.

***Unicórdoba, calidad, innovación e inclusión
para la transformación del territorio.***

Carrera 6ª. No. 77-305 Montería - NIT. 891080031-3

www.unicordoba.edu.co



CO-SC5278-





UNIVERSIDAD DE CÓRDOBA

OFICINA DE CONTRATACION



"VIGILADA MINEDUCACIÓN"

Resolución de MinEduación N° 000020 del 11 de enero de 2023 por 6 años

OBSERVACION N° 3

• ANEXO 4. PROPUESTA ECONOMICA

Por favor en los pliegos definitivos aclara específicamente los requerimientos técnicos para los 4 subsistemas incluidos en el cuadro de cantidades. *Para el cableado estructurado, por favor aclarar si se tiene preferencias en cuanto a la marca de la solución. Para los equipos audiovisuales, por favor aclarar las especificaciones técnicas mínimas aceptadas. Para el sistema de videoconferencia, por favor aclarar las especificaciones técnicas mínimas aceptadas. Para los switch de comunicaciones, por favor aclarar las especificaciones técnicas mínimas aceptadas.*

2

RESPUESTA

*Referente al cableado estructurado: Todos los elementos deben ser Siemens, por homogenización con la infraestructura instalada.

• Referente a los equipos audiovisuales, se estableció la característica genérica del tipo de equipo. Atendiendo la recomendación ampliamos el requerimiento mínimo:

* Item 1.3.1 Televisor Smart TV, tamaño 65 pulgadas, Tipo: LED Resolución: Uhd4K, Resolución pixel UHD (3840*2160). Conectividad: LAN, WIFI, Bluetooth. Puertos: RJ45 HDMI, USB. Potencia de audio 20 W. Contenido de la caja: Mando a distancia - Baterías (para control remoto) - Manual del usuario y Cable de alimentación. Puerto Audio Óptico: Puertos USB, Puertos HDMI. Motor de Imágenes: Procesador Crystal 4K, funciones de Celular a TV: Replicación, DLNA. Salida de Sonido: 20W Dolby Digital Plus 2CH Resolución Pixel: 3,840 x 2,160 UHD 4K. Tecnología: Smart Tv

* Item 1.3.2 Suministro e instalación de soporte de brazo para TV de 65". Brazo articulado para TV/Plasma/LCD 37"-70". Para LCD/LED TV/Plasma + 10° -20° soporte de pared inclinable y ajustable.

* Item 1.4.1 Cámara PTZ: Captura de área con imágenes de alta calidad con resolución de 4 MP tanto para bala canal y canal PTZ. Imágenes a color con rendimiento adecuado en condiciones de poca luz. Inclinación del canal tipo bala ajustable de 7° a 17°. Zoom óptico de 42 x y 16 x zoom digital. Vista nocturna con distancia de luz blanca de hasta 30 m y distancia IR de 300 m. Con admisión de funciones de aprendizaje profundo. Resistencia al agua y al polvo (IP67) y resistente al vandalismo (IK10)

DORI	Detect	Observe	Recognize	Identify
Definition	25 px/m	63 px/m	125 px/m	250 px/m
[Bullet channel] Distance	58.2 m (190.9 ft.)	23.1 m (75.8 ft.)	11.6 m (38.1 ft.)	5.8 m (19.0 ft.)
[PTZ channel] Distance (Tele)	2965.5 m (9729.3 ft.)	1176.8 m (3860.9 ft.)	593.1 m (1945.9 ft.)	296.6 m (973.1 ft.)

* Item 1.4.2 Soporte de techo 7PARED para cámara PTZ: Material de aleación de aluminio con tratamiento de pulverización superficial. Con gancho para cuerda de seguridad facilita la instalación de la cámara

* ítem 1.5.1 Switch CISCO Catalyst 1000 8 port GE. 2*1 G SFP

**Unicórdoba, calidad, innovación e inclusión
para la transformación del territorio.**

Carrera 6ª. No. 77-305 Montería - NIT. 891080031-3

www.unicordoba.edu.co



CO-SC5278-



OBSERVACION N° 4

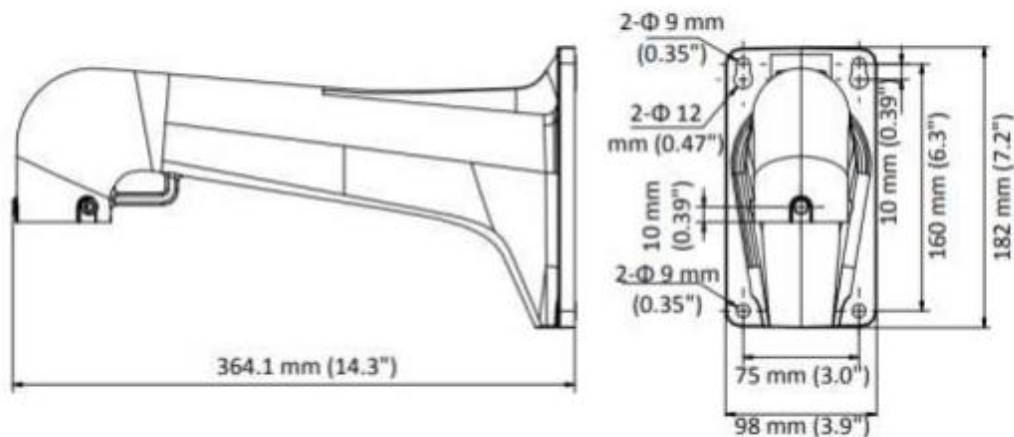
- Por favor al Enviar el pliego Final de la Licitación Incluir Planos para sacar de mejor Manera estimados Los Puntos y el Cableado

RESPUESTA

Plano del lugar de desarrollo Sahagún

3

Dimension



OBSERVACION N° 4

- Dejar activo el Link de la Minuta de contrato

RESPUESTA

El link de la minuta del contrato, se encuentra en los pliegos de condiciones, sin embargo, a continuación, lo indicamos:
<http://docsigec.www3.unicordoba.edu.co/index.php?modulo=Consulta&accion=detalleDocumento&sistema=1&proceso=10&tipoDocumento=1&documento=1012470>

Montería, 26 de octubre de 2023

Original firmado
ESTELA BARCO JARAVA
Jefe Oficina de Contratación